

Elektromos konvektoros fűtőtest 2000W



Használati utasítás
Az eredeti utasítások fordítása

KÖRNYEZETVÉDELEM



Tájékoztatás a felhasználók számára az elektromos és elektronikus berendezések ártalmatlanításáról (háztartások számára).

A termékeken vagy a hozzájuk tartozó dokumentációban feltüntetett szimbólum arról tájékoztatja Önt, hogy a sérült elektromos vagy elektronikus berendezéseket nem szabad a háztartási hulladékkal együtt ártalmatlanítani.

Ha a berendezést ártalmatlanítani, újrafelhasználni vagy alkatrészeit helyreállítani kell, a helyes eljárás az, hogy a berendezést egy erre szakosodott gyűjtőhelyre kell vinni, ahol ingyenesen átveszik.

A berendezések megfelelő ártalmatlanítása lehetővé teszi, hogy értékes erőforrásokat takarítson meg, és elkerülje a nem megfelelő hulladékkezelés által az egészségre és a környezetre gyakorolt negatív hatásokat.

A nem megfelelő hulladékártalmatlanítás a vonatkozó helyi szabályozásban meghatározott szankciókkal jár.

Ha elektromos vagy elektronikus berendezéseket kell ártalmatlanítani, kérjük, további információkért forduljon a legközelebbi értékesítési ponthoz vagy szállítóhoz.

FIGYELEM!!!

A termékek folyamatos fejlesztése miatt az utasításokban szereplő fényképek és képek csak illusztrációs célokat szolgálnak, és eltérhetnek a megvásárolt árutól.

Ezek a különbségek nem adhatnak okot panaszra.

BIZTONSÁGI SZABÁLYOK

Mielőtt csatlakoztatja a fűtőberendezést a konnektorhoz, ellenőrizze, hogy a tápkábel nincs-e mechanikai sérülés. Ha sérülést talál, azonnal forduljon a márkakereskedőhöz vagy a szervizközponthoz, és cseréltesse ki egy új készülékre. A sérülés kijavításáig szigorúan tilos a készüléket csatlakoztatni
készüléket a tápellátáshoz.

Alapszabályok:

- Karbantartáskor és a készülék körül lévő felület nedves mosásakor mindig húzza ki a fűtőberendezés tápkábelét, ha a készülék a padlón áll. Húzza ki a fűtőtestet a konnektorból a dugót kihúzva,
- véd a nedvességtől
- Védje a készüléket az idegen tárgyaktól, pl. drót, papír stb.

A készüléket csak rendeltetésszerűen szabad használni (a fűtőberendezés nem alkalmas kültéri használatra műszaki vagy ipari helyiségekben). A fűtőberendezést nem szabad üzemeltetni sérült tápkábel. Ügyeljen arra, hogy a tápkábel ne érjen a fűtőberendezés fűtött felületeihez. Az égési sérülések elkerülése érdekében ne érintse meg fedetlen kézzel a konnektor rácsát vagy a körülötte lévő felületeket, amikor a fűtőberendezés üzemel.

FIGYELEM! Ha a tápkábel megsérült, azt a gyártónak, a szervizközpont munkatársának vagy megfelelően képzett személynek kell kicserélnie.

A 3 év alatti gyermekek csak felnőttek állandó felügyelete mellett tartózkodhatnak a berendezés

közelében. A fűtőberendezést legalább 8 éves gyermekek és mozgáskorlátozott személyek

használhatják,

mentális képességekkel, vagy a berendezéssel kapcsolatos tapasztalattal vagy ismeretekkel nem rendelkező személyek, feltéve, hogy felügyeletet vagy oktatást biztosítanak a berendezés biztonságos használatára és a lehetséges veszélyekre vonatkozóan. Gyermekek nem játszhatnak a berendezéssel.

Tilos, hogy gyermekek tisztítsák és karbantartsák a berendezéseket.

A fűtőtestet nem szabad olyan kis helyiségekben használni, ahol olyan személyek tartózkodnak, akik nem tudják egyedül elhagyni a helyiséget, kivéve, ha állandó felügyelet alatt állnak.

A berendezés egyes részei forróak lehetnek és égési sérüléseket okozhatnak. Legyen különösen óvatos, ha gyermekek és fogyatékkal élő személyek tartózkodnak a berendezés közelében.

A készüléket vízszintes, stabil felületen kell használni (hogy ne borulhasson fel), vagy a falhoz kell rögzíteni.

FIGYELEM! A tűzveszély csökkentése érdekében tartsa a szövetanyagokat, függönyöket vagy más éghető anyagokat legalább 1 m távolságra a fűtőberendezés légkivezető nyílásától.

FIGYELEM! A túlmelegedés elkerülése érdekében ne takarja le a fűtőberendezést.

TILOS:

- részben vagy teljesen elzárja a fűtőrácsok szellőzőnyílásait;
- kapcsolja be a fűtőberendezést, ha az leesett;
- ne használja a fűtőberendezést, ha az a sérülés látható jeleit mutatja;
- éghető anyagokat és tárgyakat ne helyezzen a fűtőberendezés közelébe;
- a fűtőtestet közvetlenül az elektromos aljzat alá szerelje be;
- használja a fűtőtestet közvetlenül a kád, a zuhanyzó vagy az úszómedence mellett;
- nedves kézzel ne érintse meg a csatlakozót vagy a fűtőttest felületét.

MEGJEGYZÉS

1. FIGYELMEZTETÉS: Ne használja ezt a fűtőberendezést fürdőkád, zuhanyzó vagy úszómedence közvetlen közelében.
2. Figyelmeztetés: a túlmelegedés elkerülése érdekében ne takarja le a fűtőberendezést.
3. A címkén szereplő szám jelentése: "NE TAKARODJ".
4. Figyelmeztetés: a fűtőttest nem helyezhető közvetlenül konnektor alá.
5. FIGYELMEZTETÉS: Ha a tápkábel megsérül, a veszély elkerülése érdekében a gyártónak, annak szervizképviselőjének vagy hasonlóan képzett személynek kell kicserélnie.

6. Ezt a készüléket 8 éves és idősebb gyermekek, valamint csökkent fizikai, érzékszervi vagy szellemi képességekkel rendelkező, illetve tapasztalat és tudás hiányában lévő személyek használhatják, ha felügyelet alatt állnak, vagy ha utasítást kaptak a készülék biztonságos használatára vonatkozóan, és megértették a következőket kapcsolódó veszélyek.

7. Gyermekek nem játszhatnak a berendezéssel, a tisztítást és a felhasználói karbantartást nem végezhetik felügyelet nélküli gyermekek.

8. A 3 év alatti gyermekek csak akkor tartózkodhatnak a közelben, ha állandó felügyelet alatt állnak.

9. A 3 és 8 év közötti gyermekek csak akkor kapcsolhatják be/ki a készüléket, ha azt a rendeltetésszerű normál működési helyzetben helyezik el vagy szerelik fel, és felügyelet alatt állnak, vagy utasítást kaptak a készülék biztonságos használatára, és megértették az ezzel kapcsolatos tudnivalókat.

veszélyek. A 3 és 8 év közötti gyermekek nem csatlakoztathatják, állíthatják be, tisztíthatják vagy karbantarthatják a berendezést.

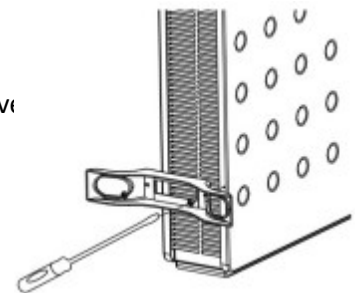
10. FIGYELMEZTETÉS - A termék egyes részei nagyon forróak lehetnek, és égési sérüléseket okozhatnak. Különös óvatossággal kell eljárni, ha gyermekek és különleges gondoskodást igénylő személyek vannak jelen.

11. FIGYELMEZTETÉS: Ez a fűtőberendezés nem rendelkezik automatikus termosztáttal a helyiség hőmérsékletének beállításához. Ne használja a fűtőberendezést olyan kis helyiségekben, ahol olyan személyek tartózkodnak, akik nem képesek önállóan elhagyni a helyiséget, kivéve, ha állandó felügyeletet biztosítanak.

LÁBAK FELSZERELÉSE

A készülék használata előtt szerelje fel a lábakat (a csomagban külön mellékelve)

A lábakat a készülék aljához kell rögzíteni a mellékelt 8 önmetsző csavarral.



A FŰTŐTEST FALRA SZERELÉSE

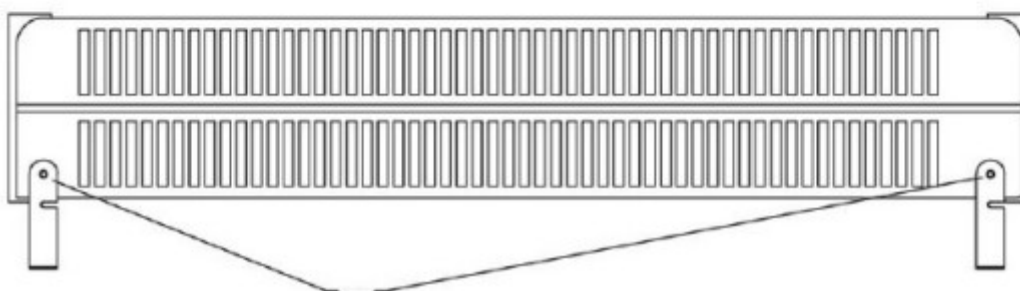
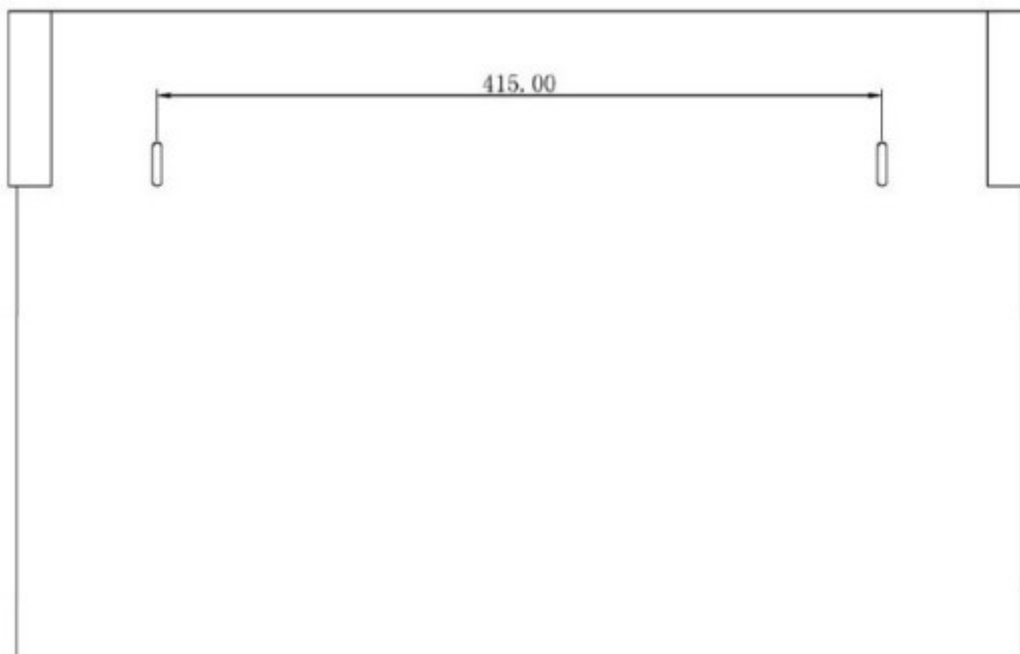
FIGYELMEZTETÉS!

- A fűtőtestet a padlótól legalább 40 cm távolságra kell felszerelni.
- A fűtőtest falhoz viszonyított távolságát a 4 mellékelt konzol határozza meg.
- A fűtőlábakat nem szabad felszerelni.
- A fűtőtestet nem szabad fából készült falakra akasztani vagy fapanelekkel borítani.

1. Mérje meg a készülék hátoldalán lévő két lyuk közötti távolságot.

2. Fúrjon két lyukat a falba vízszintesen, egyenlő távolságban, és mindegyik lyukba helyezzen be egy dübel.

3. Helyezze a konzolokat a helyükre, és ebben a helyzetben húzza meg őket a csavarokkal.
4. Mielőtt a készüléket a konzolokra szerelné, csavarozzon két másik konzolt a készülék alá - a képen látható módon.
5. Rögzítse a készüléket a falhoz. Ehhez tartsa a fűtőtestet úgy, hogy a rések illeszkedjenek a konzolokat, majd helyezze a fűtőtestet a konzolok középső részébe úgy, hogy a készülék illeszkedjen a konzolok hornyába.
6. Amint a készüléket megfelelően elhelyezte, jelöljön ki egy pontot a falon a készülék alatti minden egyes tartóban lévő lyukban, majd vegye ki a készüléket a felső tartóból. Fúrjon egy lyukat a falba minden egyes korábban megjelölt alsó pontnál, és helyezzen be egy dübel minden lyukba. Szerelje vissza a készüléket a falra, tolja át a csavarokat a készülék alsó részén lévő konzolokon, és húzza meg őket.



Csavarral rögzítve

A FŰTŐBERENDEZÉS MŰKÖDÉSE

Figyelem! Az első bekapcsoláskor vagy hosszabb használaton kívüli időszak után.

A fűtőberendezések első bekapcsolásakor, illetve hosszabb használaton kívüli időszak után történő bekapcsolásakor normális, hogy szagok és füstök szabadulnak fel.

Válassza ki a fűtőberendezés megfelelő helyét, figyelembe véve a fenti biztonsági előírásokat.

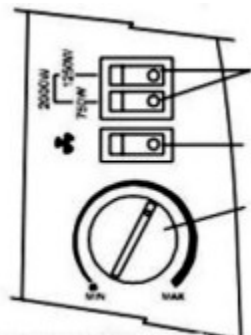
Helyezze be a fűtőelem dugaszát egy megfelelő aljzatba.

A termosztátgombot az óramutató járásával megegyező irányban a megállásig forgatva állítsa be a maximális beállítást.

Kapcsolja be a fűtőtesteket az oldalsó panelen lévő kapcsolókkal, amikor a fűtőtestek be vannak kapcsolva, a kapcsolók világítani fognak. A maximális fűtési teljesítmény érdekében mindkettőt be kell kapcsolni.
kapcsolók.

Ha elérte a kívánt szobahőmérsékletet, lassan forgassa el a forgatógombot.

a termosztátot az óramutató járásával ellentétes irányba, amíg a termosztát kattánását nem hallja, és a jelzőfények ki nem alszanak. A fűtőberendezés a beállított hőmérsékletnek megfelelően tartja a helyiség levegőjének hőmérsékletét
automatikus be- és kikapcsolás.



- ventilátor
- teljesítményének
- kiválasztása On/Off
- kézi termosztát

VEZÉRLŐ PANEL

VENTILÁTOR

A ventilátor be- és kikapcsolásához nyomja meg a ventilátor gombot. A ventilátor a helyiség gyorsabb felmelegítésére szolgál.

A ventilátor csak a termosztát bekapcsolt állásában működik, és a fűtőtest bekapcsolt állapotában is használható a meleg levegőnek a helyiségbe történő beszívására. Meleg helyiségekben a ventilátor a fűtőtestek kikapcsolt állapotában is használható, hogy hideg levegőt szívjon a helyiségbe.

Időzítő funkció

Az időzítő közepén egy háromállású kapcsoló található. A középső (óra szimbólummal jelölt) állásban az időzítő a fűtőberendezést a szegmensenként beállított időpontokban kapcsolja be és ki (lásd az időzítő beállítását alább).

A "T" jelzésű pozíció az a pozíció, ahol az időzítőt megkerüli (bypass). Az időzítő továbbra is működik, de a fűtőberendezés folyamatosan kap áramot. Ez lehetővé teszi, hogy szükség esetén korlátozott

ideig bekapcsolva hagyja a fűtőberendezést.

Az "O" jelzésű állásban az időzítő még mindig működik, de a fűtőberendezés nem kap áramot.

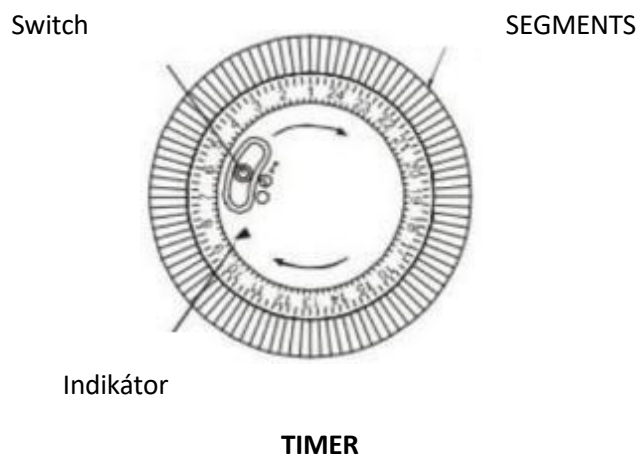
Győződjön meg róla, hogy az időzítő kapcsolója az óra szimbólum melletti középső állásban van.

Forgassa az időzítő külső gyűrűjét az óramutató járásával megegyező irányba, amíg az aktuális idő a nyílmutatóval egy vonalba nem kerül, azaz ha azt szeretné, hogy az időzítő beállítási ideje 20 legyen, forgassa a külső gyűrűt, amíg a 20-as szám a nyílmutatóval egy vonalba kerül.

Állítsa be a fűtőberendezés üzemidejét a külső gyűrű körüli szegmensek elhelyezésével a kívánt üzemidőnek megfelelően.

A beállítás után a fűtőberendezés naponta a beprogramozott időpontokban fog működni. Felhívjuk figyelmét, hogy a fűtőberendezésnek mindig be kell lennie dugva egy konnektorba, az elemek kapcsolóinak "be" állásban kell lenniük, és a termosztátot helyesen kell beállítani ahhoz, hogy a fűtőberendezés működjön.

Ha a fűtőberendezés folyamatos működésre van szükség, az időzítő kapcsolóját "T" állásba kell állítani.

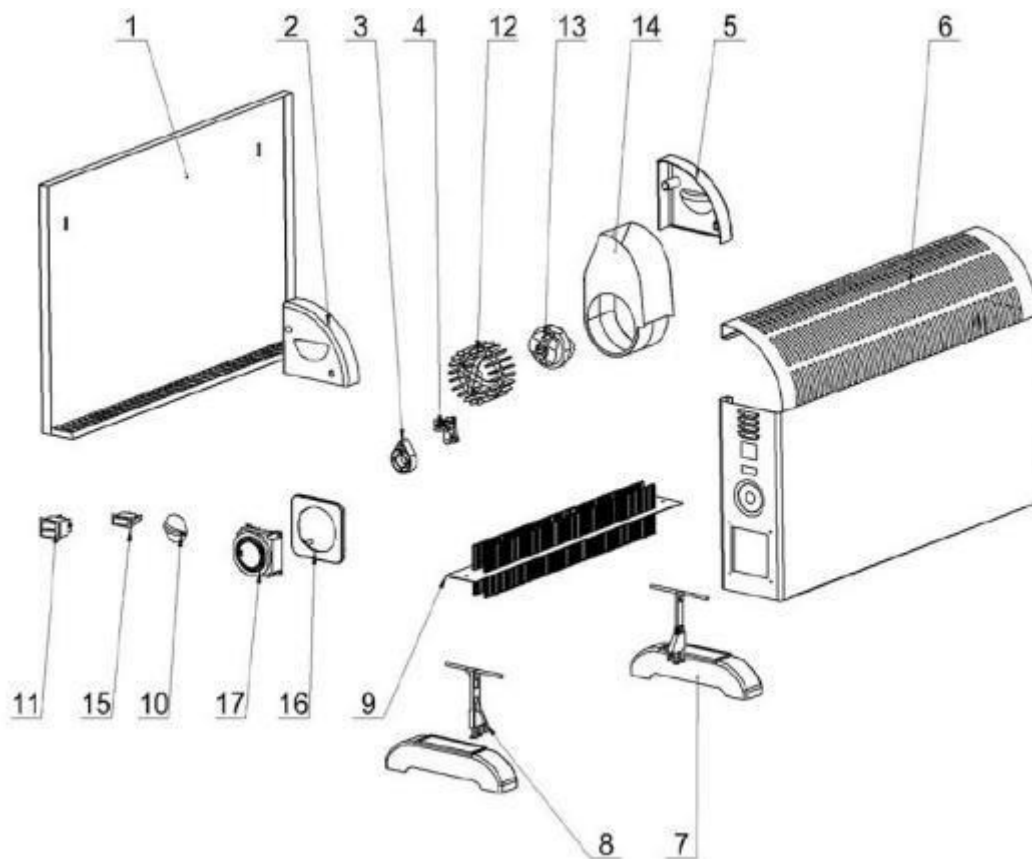


A FŰTŐBERENDEZÉS TISZTÍTÁSA

Tisztítás előtt mindig húzza ki a dugót a konnektorból, és hagyja kihűlni a készüléket. Tisztítsa meg a fűtőtest külső felületét nedves ruhával történő áttörléssel és száraz ruhával történő áttörléssel. Ne használjon tisztítószeret vagy súrolószeret, és akadályozza meg, hogy víz kerüljön a fűtőtestbe.

A FŰTŐBERENDEZÉS TÁROLÁSA

Ha a fűtőberendezést hosszabb ideig nem használják, meg kell védeni a portól, és tiszta, száraz helyen kell tárolni.



- | | |
|--------------------------------|--------------------------|
| 1. Hátsó borító10 | . Termosztát forgatógomb |
| 2. Bal fogantyú11 | . Kapcsoló |
| 3. Csere termosztát kapcsoló12 | . Ventilátor kerék |
| 5. Jobb fogantyú13 | . Motor |
| 6. Címlap14 | . Motorburkolat |
| 7. Legs15 | . Ventilátor kapcsoló |
| 8. Fűtőkábel16 | . Időzítőfedél |
| 9. Fűtőelem | |